

Verriegelungsmagnete	Typenreihe V8/V16 (GL)
Locking Devices	Type Group V8/V16 (GL)



Allgemein

Verriegelungsmagnete betätigen die Schließvorrichtungen für die Türen von Aufzugskabinen. KUHSE liefert die unterschiedlichsten Ausführungen. Seitlicher Anbau an die Kabine ist ebenso möglich wie Dachmontage. Spulenauslegungen von 100 % und 60 % ED ergeben Abdrückkräfte von 35-60 N. Verriegelungsmagnete werden für Anschluss an 110 V AC oder 230 V AC gefertigt, können aber auch für alle üblichen Gleichspannungen ausgelegt werden.

Schalzhäufigkeit

Die Verriegelungsmagnete werden mit 240 S / h geprüft, wobei noch ausreichende Reserven für höhere Schalzhäufigkeiten vorhanden sind.

General

Several types of interlocking solenoids for elevator installations, designed to be assembled on the elevator cabin's roof or at the cabin outside. Coils with duty cycle factors of 100 % or 60 % result in pressing forces from 35 to 60 N. Locking devices will be produced for connection to 110 V AC or for connection to 230 V AC, but may be executed also for connection to all normal DC voltages.

Operating Frequency

Locking devices are tested with 240 operations per hour, but there is moreover sufficient security for a higher operating frequency.

Bauart

Die Verriegelungsmagnete der Typenreihe V 8 / V 16 (GL) sind durch eine Sparschaltung für 100 % ED ausgelegt. Die Sparschaltung wird nach dem Anziehen des Kufenblattes wirksam und schaltet einen Vorwiderstand in Reihe zur Spule.

Der hartverchromte Anker bewegt sich in einem feinstbearbeiteten und geläppten Zylinder aus VA-Material. Das Gerät ist ohne Gelenke ausgeführt. Der Magnet enthält eine einstellbare Luftdämpfung.

Design

The locking devices of type group V 8 / V 16 (GL) are designed for a relative on-time (ED) of 100 %, by using an economy circuitry. The economy circuitry connects a resistor in series with the coil, when the locking cam has reached its limit-position.

The hard chrome plated armature is gliding in a super-finished, lapped cylinder of alloyed super-refined steel. The device is built without any hinges. The actuator comprises an ad-justable air damping.

Technische Daten
Technical Data

Type V8-V16 (GL)
Type V8-V16 (GL)

Type:	V 8	V 8 GL	V 16	V 16 GL
Nennspannung / Rated Voltage:	24 - 220 V DC ¹⁾	110 o. 230 V AC ²⁾	24 - 220 V DC ¹⁾	110 o. 230 V AC ²⁾
Kufenhub / Stroke of Locking Cam [mm]	30			
Kufen-Abdrückkraft / Locking Cam Pushing Force [N]	36	36	56	56
ED (Sparschaltung) / Relative On-time (Econom. Crct.) [%]	100			
Schalhäufigkeit (geprüft) / Operat. Frequency (tested)	240 S / h (Op. p. hour)			
Spulen-Anzugleistung / Coil Attraction Power	240 W	240 VA	280 W	280 VA
Spulen-Halteleistung / Coil Holding Power	50 W	50 VA	60 W	60 VA
Schutzart / Degree of Protection:	IP 20 (IP 43) ³⁾			
Isolierstoffklasse / Insulation Class:	B (130 ° C)			
Gesamtgewicht: / Total Weight: Device [kg]	3,6	3,7	5,0	5,1
Erhöhter Wasserschutz / Higher Degree of Water Protection ³⁾	+ 0,3 kg			
Kondensatorglättung / Filter Capacitor ⁴⁾	--	+ 0,1 kg	--	+ 0,1 kg
Einbaulage / Mounting Position	Senkrecht (an der Kabinenwand) / Vertical (On Cabin Wall)			

¹⁾ Spulen für andere übliche Gleichspannungen sind ebenfalls ausführbar. Bei anderen Spannungen können abweichende Magnetkräfte auftreten.

¹⁾ Ausführung mit eingebauten Gleichrichtersätzen

³⁾ IP 43 bei Ausführung mit erhöhtem Wasserschutz (Kennbuchstabe „W“).

⁴⁾ Kennbuchstabe „K“ für Kondensatorglättung (bei AC)

¹⁾ Coils for other usual DC voltages are also possible. In case of other voltages, deviations in solenoid forces may occur.

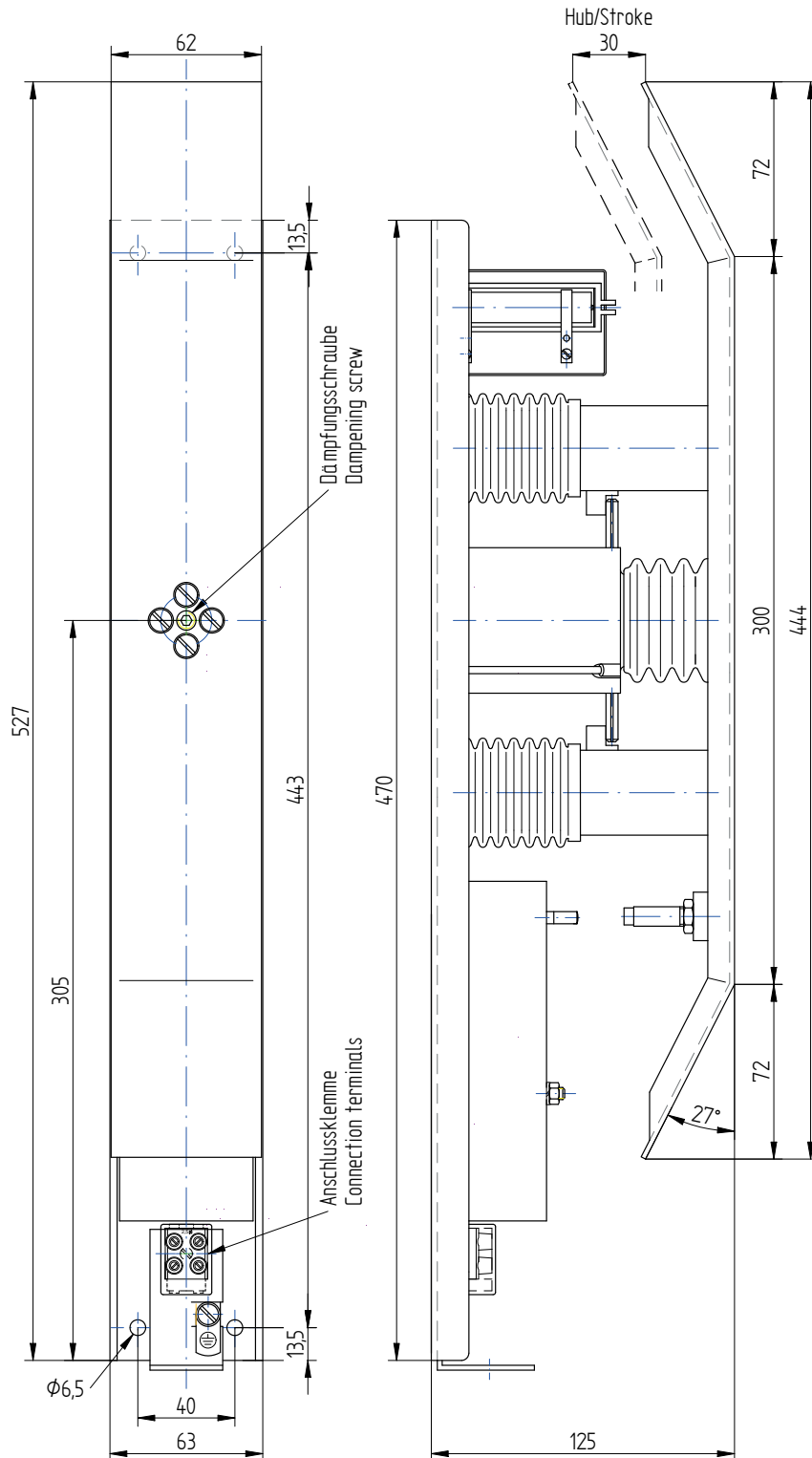
²⁾ Devices with integrated rectifier sets.

³⁾ IP 43 for execution with higher degree of protection against water (Suffix „W“).

⁴⁾ Suffix „K“ for filter capacitor (In case of AC connection)

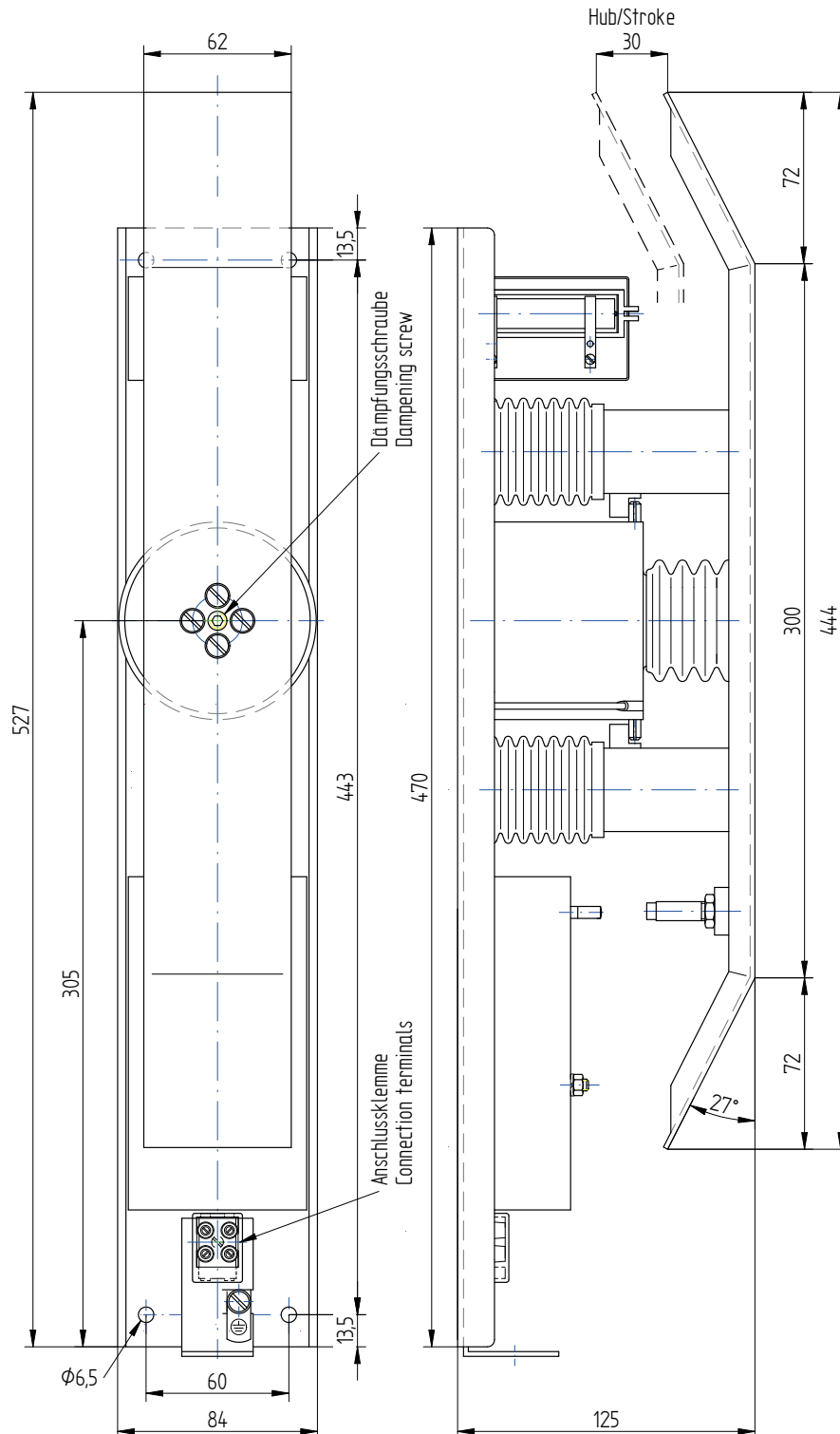
Abmessungen (mm)
Dimensions (mm)

Type V8 (GL)
Type V8 (GL)

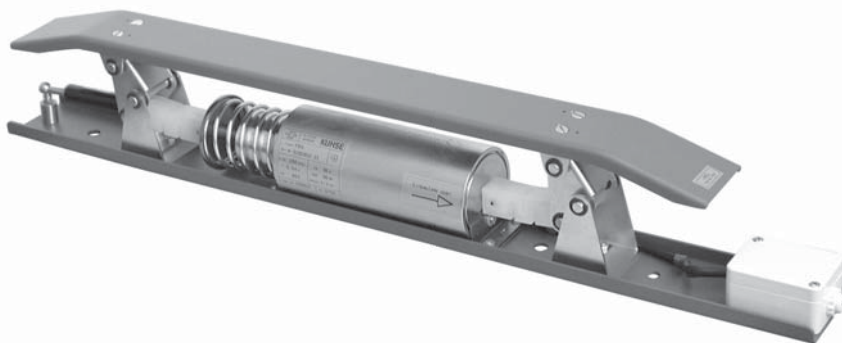


Abmessungen (mm)
Dimensions (mm)

Type V16 (GL)
Type V16 (GL)



Verriegelungsmagnete		Typenreihe V9 (GL) Type Group V9 (GL)
Locking Devices		



Bauart

Die Verriegelungsmagnete der Typenreihe V 9 (GL) sind normal für 60 % ED oder - gegen Mehrpreis, mit Umschaltsteuerung - für 100 % ED ausgelegt. Die Umschaltsteuerung wird nach dem Anziehen des Kufenblattes wirksam und schaltet entsprechende Teilwicklungen in Reihe.

Das komplette Gerät ist mit einer Gelenkkufe versehen.

Der unter der Kufe angeordnete Magnet ist mit einer hydraulischen Dämpfung verbunden, die in beiden Bewegungsrichtungen wirksam ist.

Design

The locking devices of type group V 9 (GL) are designed for a relative on-time (ED) of 60 % or, against extra price, by using a circuitry change-over, for 100 %. The circuitry change-over connects partial windings in series, when the locking cam has reached its limit-position.

The complete locking device is working with a hinged locking cam.

The actuator, assembled beneath the locking cam, is linked with a hydraulic damper, which is effective in both stroke directions.

Technische Daten
Technical Data

Type V9 (GL)
Type V9 (GL)

Type:	V 9	V 9 GL
Nennspannung / Rated Voltage:	24 - 220 V DC ¹⁾	110 oder / or 230 V AC ²⁾
Kufenhub / Stroke of Locking Cam [mm]	30	
Kufen-Abdrückkraft / Locking Cam Pushing Force [N]	36	
ED / Relative On-time [%]	60 ³⁾	
Schalzhäufigkeit (geprüft) / Operating Frequency (tested)	240 S / h (operations per hour)	
Spulenleistung / Coil Power Consumption	95 W	110 VA
Schutzart / Degree of Protection:	IP 42	
Isolierstoffklasse / Insulation Class:	B (130 ° C)	
Gesamtgewicht / Total Weight [kg]	7,45	7,5
Einbaulage / Mounting Position	Senkrecht (an der Kabinenwand) / Vertical (On Cabin Wall)	

¹⁾ Spulen für andere übliche Gleichspannungen sind ebenfalls ausführbar. Bei anderen Spannungen können abweichende Magnetkräfte auftreten.

²⁾ Ausführung mit eingebauten Gleichrichtersätzen.

³⁾ Ausführung für 100 % ED (mit Umschaltsteuerung) gegen Mehrpreis lieferbar.

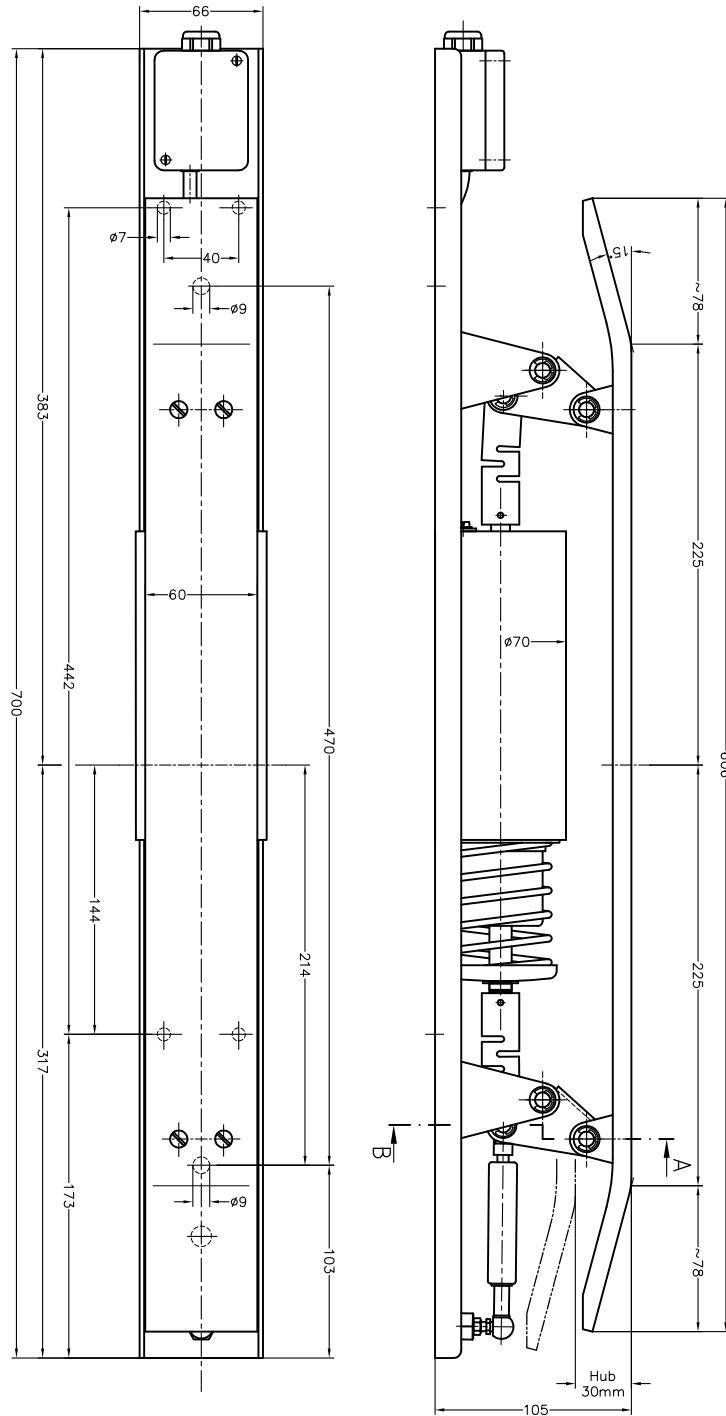
¹⁾ Coils for other usual DC voltages are also possible. In case of other voltages, deviations in solenoid forces may occur.

²⁾ Devices with incorporated rectifier sets.

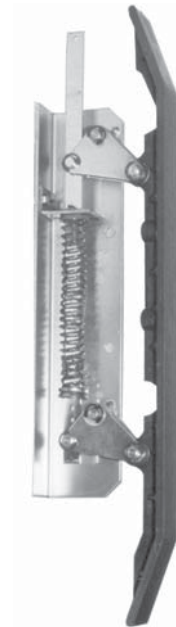
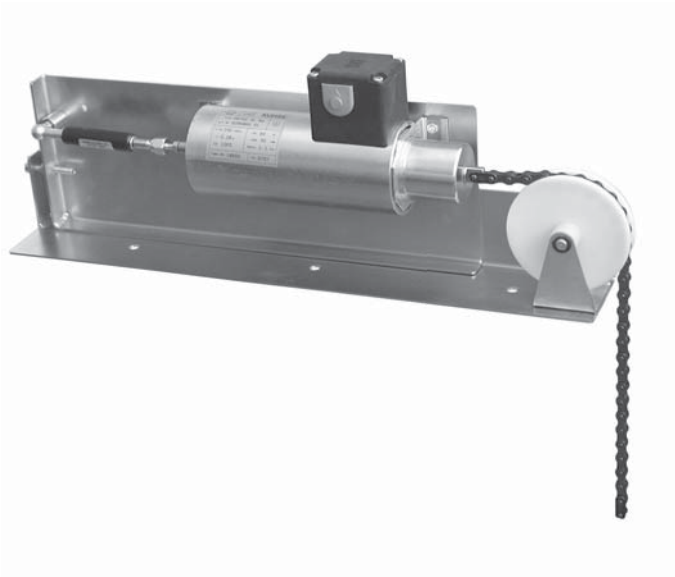
³⁾ Execution for 100 % relative on-time ED (with circuitry change-over) available against extra price.

Abmessungen (mm)
Dimensions (mm)

Type V9 (GL)
Type V9 (GL)



Verriegelungsmagnete	Typenreihe GR 70 U (GL)
Locking Devices	Type Group GR 70 U (GL)



Bauart

Die Verriegelungsgeräte der Typenreihe GR 70 U (GL) + RK 335 bestehen aus zwei Baueinheiten, aus einer Verriegelungskufe und einem separaten Antriebsmagneten. Beide Teile werden durch eine Kette verbunden, die über eine Umlenkrolle geführt wird.

Der Antriebsmagnet ist identisch mit dem Magneten der Type V 9. Er ist normal für 60 % ED oder (gegen Mehrpreis) für 100 % ED ausgelegt. Der Magnet ist mit einer hydraulischen Dämpfung verbunden, die in beiden Bewegungsrichtungen wirksam ist.

Design

The locking devices of type group GR 70 U (GL) + RK 335 consist of two units. The first one is a locking cam, the other one a separate lifting solenoid. Both units will be connected via a roller chain, which is running over a guide pulley.

The lifting solenoid is identical with the solenoid of type V 9. It is designed for a relative on-time (ED) of 60 % or (against extra price) for 100 %. The actuator is linked with a hydraulic damper, which is effective in both stroke directions.

Technische Daten
Technical Data

Type GR 70 U (GL)
Type GR 70 U (GL)

Type:	GR 70 U	GR 70 U GL	RK 335
Nennspannung / Rated Voltage:	24 - 220 V DC ¹⁾	110 oder / or 230 V AC ²⁾	--
Kufenhub / Stroke of Locking Cam [mm]	--	--	30
Kufen-Abdrückkraft / Locking Cam Pushing Force [N]	--	--	36 ³⁾
ED / Relative On-time [%]	60 ³⁾		--
Schalhäufigkeit (geprüft) / Operating Frequency (tested)	240 S / h (operations per hour)		--
Spulenleistung / Coil Power Consumption	95 W	110 VA	--
Schutzart / Degree of Protection:	IP 42		--
Isolierstoffklasse / Insulation Class:	B (130 ° C)		--
Gesamtgewicht / Total Weight [kg]	7,10 ⁴⁾	7,15 ⁴⁾	0,85
Einbaulage/ Mounting Position	Waagrecht (auf dem Kabinendach) Horizontal (on Cabin Roof)		Senkrecht (a. d. Kabinenwand)/ Vertical (on Cabin Wall)

¹⁾ Spulen für andere übliche Gleichspannungen sind ebenfalls ausführbar. Bei anderen Spannungen können abweichende Magnetkräfte auftreten.

²⁾ Ausführung mit eingebauten Gleichrichtersätzen.

³⁾ Ausführung für 100 % ED (gegen Mehrpreis) lieferbar. - Dabei verringert sich die Kufen-Abdrückkraft auf 30 N !

⁴⁾ Gewicht einschließlich Kette

¹⁾ Coils for other usual DC voltages are also possible. In case of other voltages, deviations in solenoid forces may occur.

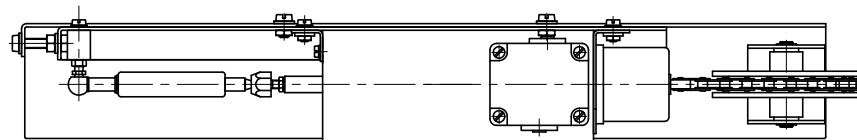
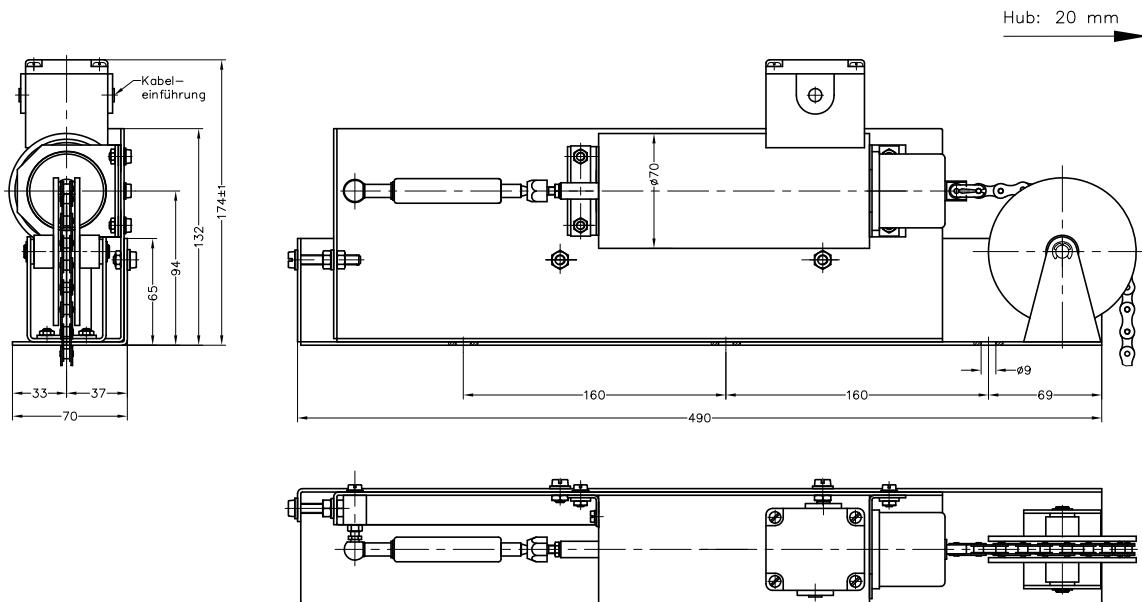
²⁾ Devices with incorporated rectifier sets.

³⁾ Execution for 100 % relative on-time ED available (against extra price.) - The locking cam pushing force then is reduced to 30 N !

⁴⁾ Weight including roller chain

Abmessungen (mm)
Dimensions (mm)

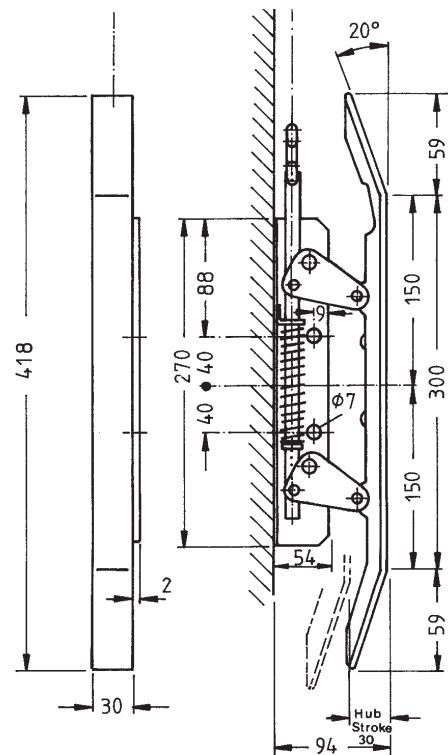
Type GR 70 U (GL)
Type GR 70 U (GL)



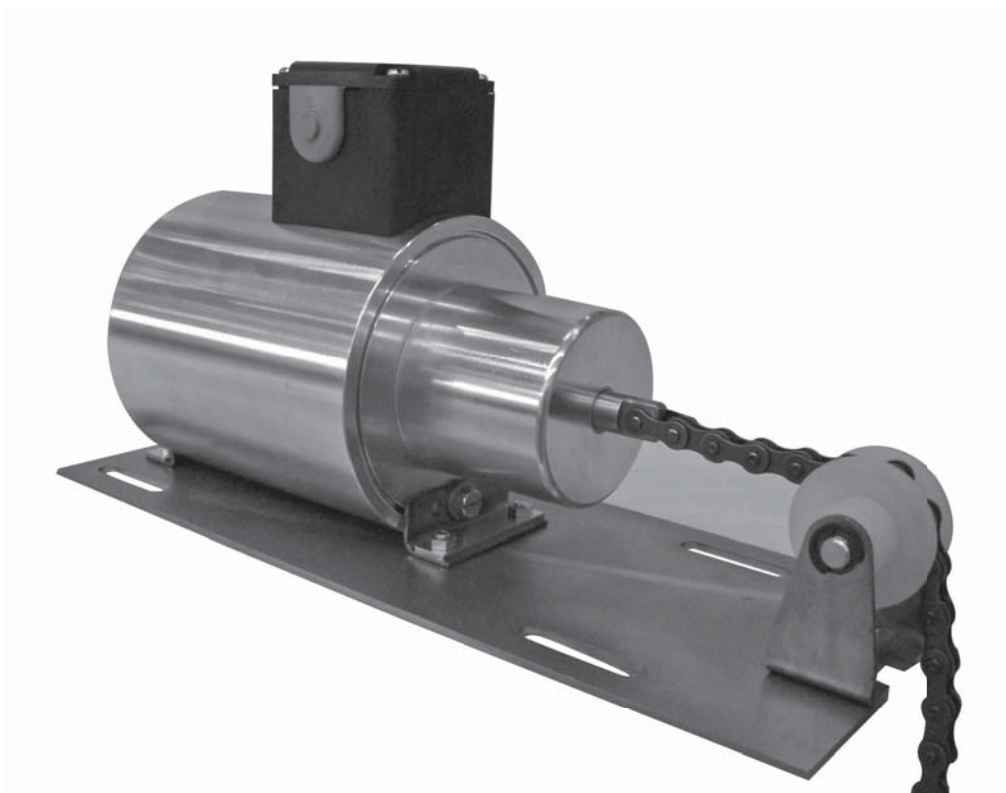
Lieferteil RK 335
Supply part RK 335

Das dargestellte Gerät ist die Rechtsausführung „RE“. Die Lieferung als Linksausführung „LI“ (spiegelbildlich) ist ebenfalls möglich. Bitte bei Bestellung angeben, welche Ausführung gewünscht wird. Die Kettenlänge kann ebenfalls geändert werden. Die gewünschte Länge bitte bei Bestellung angeben.

The drawing shows the device in right-hand execution „RE“. The device may be supplied also in left-hand execution „LI“ (reflected image). Please state execution when ordering. The length of roller chain may be varied also. Please state exact length when placing your order.



Verriegelungsmagnete		Typenreihe GR 110 U (GL) Type Group GR 110 U (GL)
Locking Devices		



Bauart

Die Verriegelungsgeräte der Typenklasse GR 110 U (GL) + RK 335 bestehen aus zwei Baueinheiten, aus einer Verriegelungskurve und einem separaten Antriebsmagneten. Beide Teile werden durch eine Kette verbunden, die über eine Umlenkrolle geführt wird.

Der Antriebsmagnet ist identisch mit dem Magneten der Type GA 110. Er ist normal für 100% ED ausgelegt und somit für hochfrequentierte Aufzüge geeignet.

Design

The locking devices of type group GR 110 U (GL) + RK 335 consist of two units. The first one is a locking cam, the other one a separate lifting solenoid. Both units will be connected via a roller chain, which is running over a guide pulley.

The lifting solenoid is identical with the solenoid of type GA 110. It is designed for a relative on-time (ED) of 100% and can be used in busy elevators.

Technische Daten
Technical Data

Type GR 110 U (GL)
Type GR 110 U (GL)

Type:	GR 110 U	GR 110 U GL	RK 335 (verstärkte Ausführung) (intensified version)
Nennspannung / Rated Voltage:	110 - 220 V DC ¹⁾	110 oder / or 230 V AC ²⁾	--
Kufenhub / Stroke of Locking Cam [mm]	--	--	32
Kufen-Abdrückkraft / Locking Cam Pushing Force [N]	--	--	80
ED / Relative On-time [%]	100		--
Schalhäufigkeit (geprüft) / Operating Frequency (tested)	240 S / h (operations per hour)		--
Spulenleistung / Coil Power Consumption	80 W		--
Schutzart / Degree of Protection:	IP 42		--
Isolierstoffklasse / Insulation Class:	B		--
Gesamtgewicht / Total Weight [kg]	8,60 ³⁾	8,65 ³⁾	0,85
Einbaulage/ Mounting Position	Waagrecht (auf dem Kabinendach) Horizontal (on Cabin Roof)		Senkrecht (a. d. Kabinenwand)/ Vertical (on Cabin Wall)

¹⁾ Spulen für andere übliche Gleichspannungen sind ebenfalls ausführbar. Bei anderen Spannungen können abweichende Magnetkräfte auftreten.

²⁾ Ausführung mit eingebauten Gleichrichtersätzen.

³⁾ Gewicht einschließlich Kette

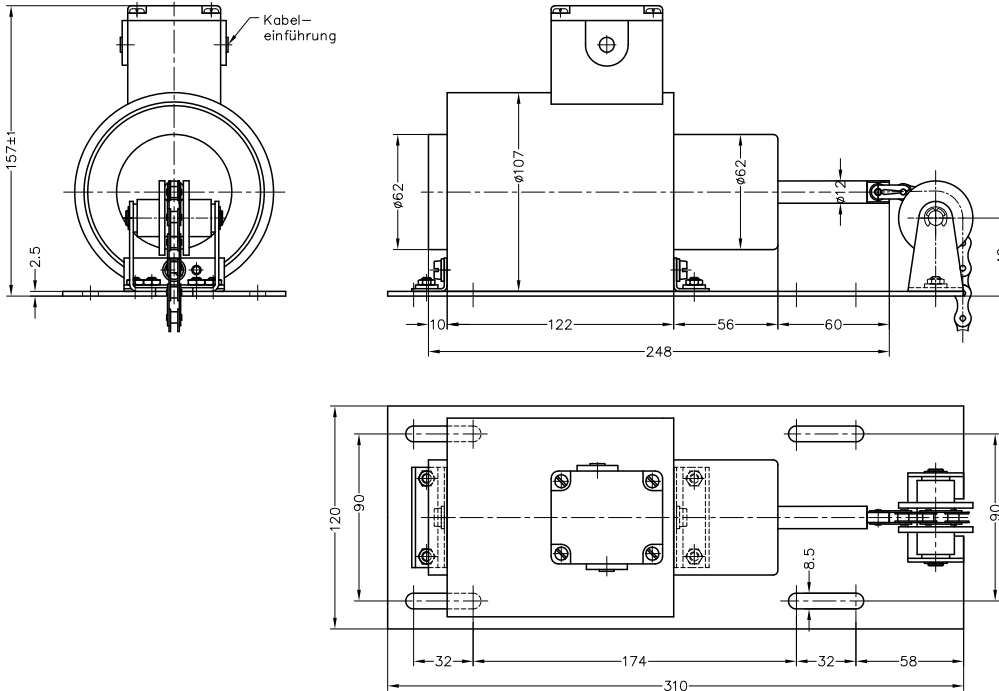
¹⁾ Coils for other usual DC voltages are also possible. In case of other voltages, deviations in solenoid forces may occur.

²⁾ Devices with incorporated rectifier sets.

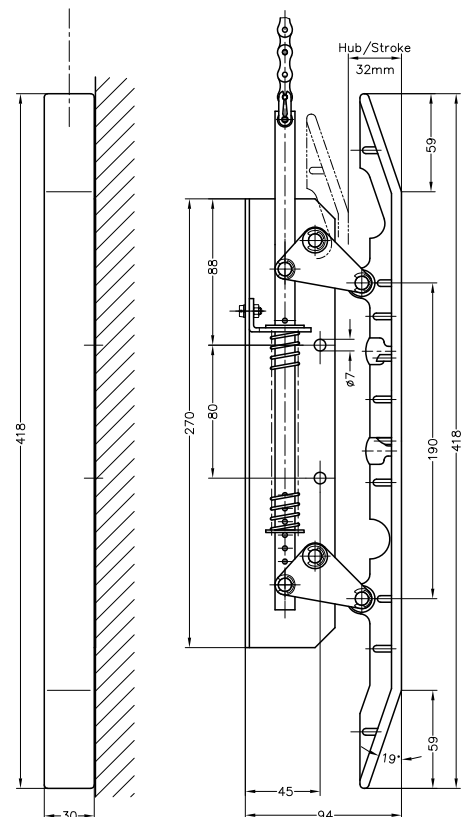
³⁾ Weight including roller chain

Abmessungen (mm)
Dimensions (mm)

Type GR 110 U (GL)
Type GR 110 U (GL)



Lieferteil RK 335
Supply part RK 335



Die Riegelkurve RK 335 ist in Rechtsausführung (s. Abbildung) und spiegelverkehrt in Linksausführung lieferbar. Die Kettenlänge kann geändert werden. Die gewünschte Länge bitte bei Bestellung angeben.

The unit RK 335 is available in right-hand execution (see drawing) and may be supplied also in left-hand execution (reflected image). The length of roller chain may be varied. Please state exact length when placing your order.

Verriegelungsmagnete		Typenreihe VB 13/VB19 (GL) Type Group VB 13/VB19 (GL)
Locking Devices		



Bauart

Die Verriegelungsmagnete der Typenreihe VB 13 / VB 19 (GL) sind für 60 % ED ausgelegt.

Die Magnete enthalten eine ein-stellbare Umluftdämpfung.

Design

The locking devices of type group VB 13 / VB 19 (GL) are designed for a relative on-time (ED) of 60 %.

The actuator comprises an ad-justable circulating air damping.

Technische Daten
Technical Data

Type VB 13/VB19 (GL)
Type VB 13/VB19 (GL)

Type:	VB 13	VB 13 GL	VB 19	VB 19 GL
Nennspannung / Rated Voltage:	24 - 220 V DC ¹⁾	110 o. 230 V AC ²⁾	24 - 220 V DC ¹⁾	110 o. 230 V AC ²⁾
Kufenhub / Stroke of Locking Cam [mm]	30			
Kufen-Abdrückkraft / Locking Cam Pushing Force [N]	40	40	60	60
ED / Relative On-time [%]	60			
Schalhäufigkeit (geprüft) / Operat. Frequency (tested)	240 S / h (Operations per hour)			
Spulenleistung / Coil Power Consumption	90 W	100 VA	100 W	110 VA
Schutzart / Degree of Protection:	IP 42			
Isolierstoffklasse / Insulation Class:	B (130 ° C)			
Gesamtgewicht: / Total Weight: [kg]	8,1	8,2	8,4	8,5
Einbaulage / Mounting Position	Waagrecht (auf dem Kabinendach) / Vertical (On Cabin Roof)			

¹⁾ Spulen für andere übliche Gleichspannungen sind ebenfalls ausführbar. Bei anderen Spannungen können abweichende Magnetkräfte auftreten.

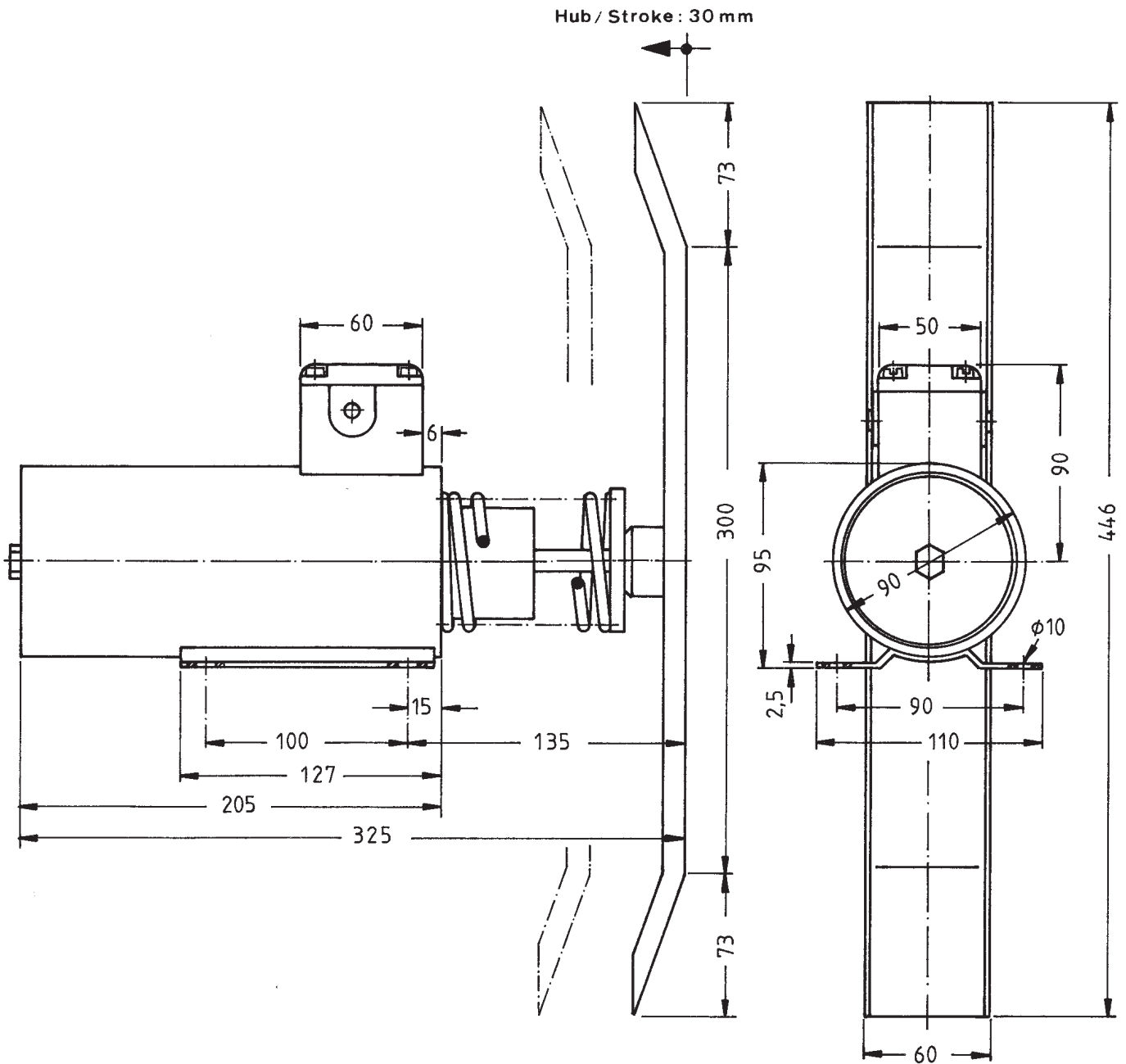
²⁾ Ausführung mit eingebauten Gleichrichtersätzen.

¹⁾ Coils for other usual DC voltages are also possible. In case of other voltages, deviations in solenoid forces may occur.

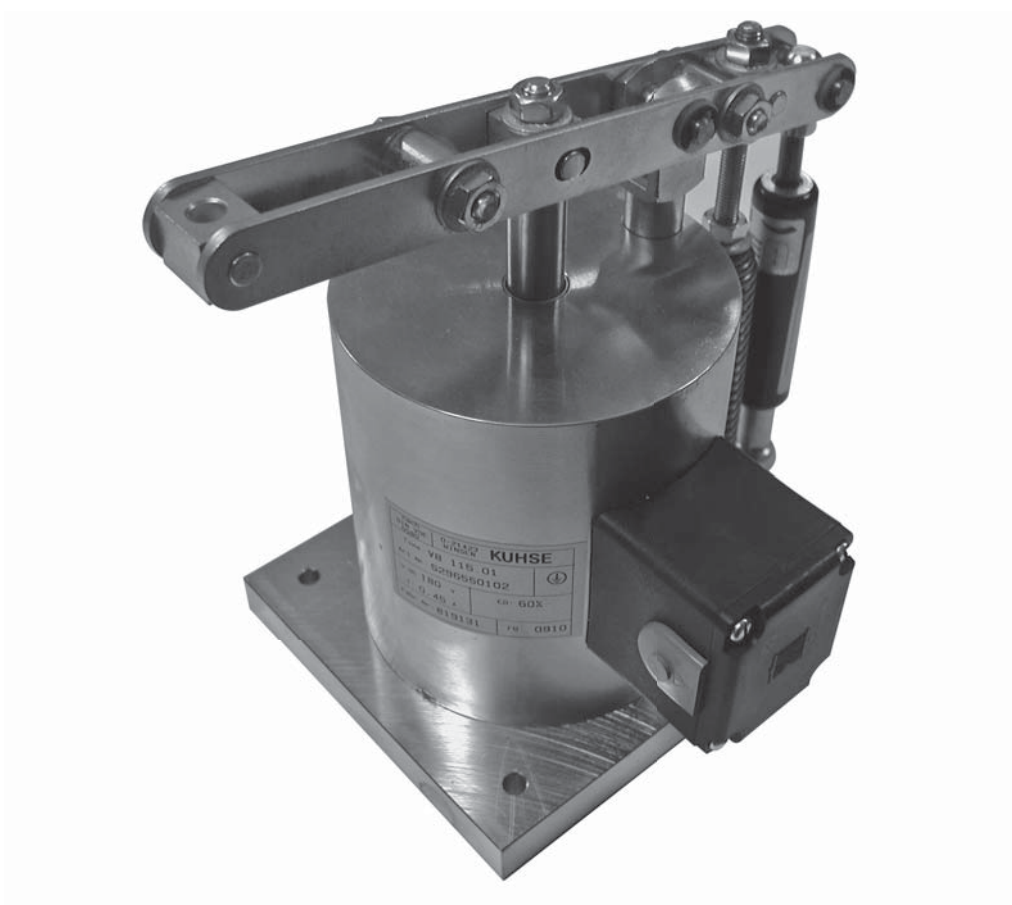
²⁾ Devices with integrated rectifier sets.

Abmessungen (mm)
Dimensions (mm)

Type VB 13/19 (GL)
Type VB 13/19 (GL)



Verriegelungsmagnete		Typenreihe VB 115 Type Group VB 115
Locking Devices		



Bauart

Die Verriegelungsmagnete der Baureihe VB 115 sind generell nur für 60 % ED ausgelegt.

Die Magnete sind geeignet für die Montage auf dem Kabinendach.

Design

The locking devices of type group VB 115 are designed for a relative on-time (ED) of 60 %.

Locking devices are designed to be assembled on the elevator cabin's roof.

Technische Daten
Technical Data

Type VB 115
Type VB 115

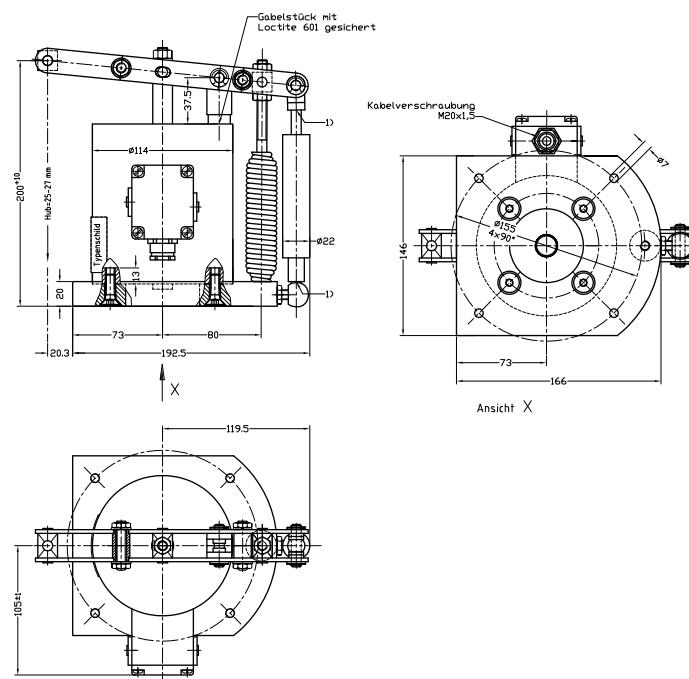
Type:	VB 115
Leistungsaufnahme/ Power consumption:	ca. / approx. 81 W
Nennspannung/ Rated Voltage:	48-180V DC ¹⁾
ED/ Duty Cycle:	60 %
Max. Hub/ Max. Stroke:	25-27 mm (einstellbar / adjustable)
Schutzart / Degree of Protection:	IP 42
Isolierstoffklasse / Insulation Class:	B
Gesamtgewicht / Total Weight [kg]	12,0

¹⁾ Wicklungen für andere Gleichspannungen sind gegen Mehrpreis ausführbar. Bei anderen Spannungen können abweichende Magnetkräfte auftreten.

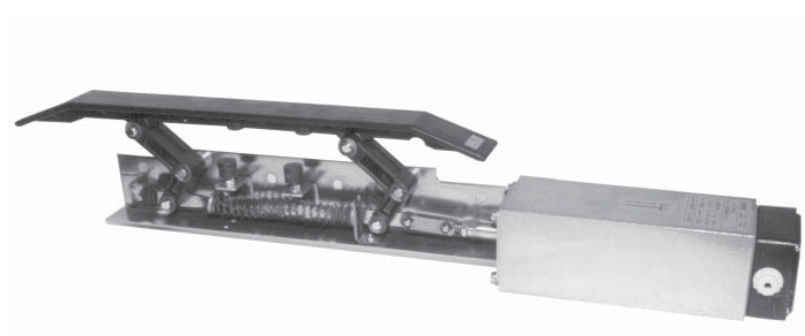
¹⁾ Coils for other DC voltages are possible against extra price. In case of other voltages, deviations in solenoid forces may occur.

Abmessungen (mm)
Dimensions (mm)

Type VB 115
Type VB 115



Verriegelungsmagnete		Typenreihe V10 (GL) Type Group V10 (GL)
Locking Devices		



Bauart

Die Verriegelungsmagnete der Typenreihe V 10 (GL) sind normal für 100 % ED ausgelegt (ohne Sparschaltung).

Das komplette Gerät ist mit einer Gelenkkufe versehen. Durch die in einer Reihe liegende Anordnung von Kufe und Vierkantmagnet wird eine besonders schmale Bauform erreicht.

Design

The locking devices of type group V 10 (GL) are designed for a relative on-time (ED) of 100 % (without economy circuitry).

The complete locking device is working with a hinged locking cam. Due to the assembling in line of locking cam and square solenoid, a space saving narrow shape could be achieved.

Technische Daten Technical Data

Type V10 (GL)
Type V10 (GL)

Type:	V 10	V 10 GL
Nennspannung / Rated Voltage:	24 - 220 V DC ¹⁾	110 oder / or 230 V AC ²⁾
Kufenhub / Stroke of Locking Cam [mm]	max. 33	
Kufen-Abdrückkraft / Locking Cam Pushing Force [N]	35	
ED / Relative On-time [%]	100	
Schalhäufigkeit (geprüft) / Operating Frequency (tested)	240 S / h (operations per hour)	
Spulenleistung / Coil Power Consumption	70 W	75 VA
Schutzart / Degree of Protection:	IP 42 ³⁾	
Isolierstoffklasse / Insulation Class:	B (130 ° C)	
Gesamtgewicht / Total Weight [kg]	7,1	7,2
Einbaulage / Mounting Position	Senkrecht (an der Kabinenwand) / Vertical (On Cabin Wall)	

¹⁾ Spulen für andere übliche Gleichspannungen sind ebenfalls ausführbar. Bei anderen Spannungen können abweichende Magnetkräfte auftreten.

²⁾ Ausführung mit eingebauten Gleichrichtersätzen.

³⁾ Höhere Schutzart IP 54 ist gegen Mehrpreis ausführbar.

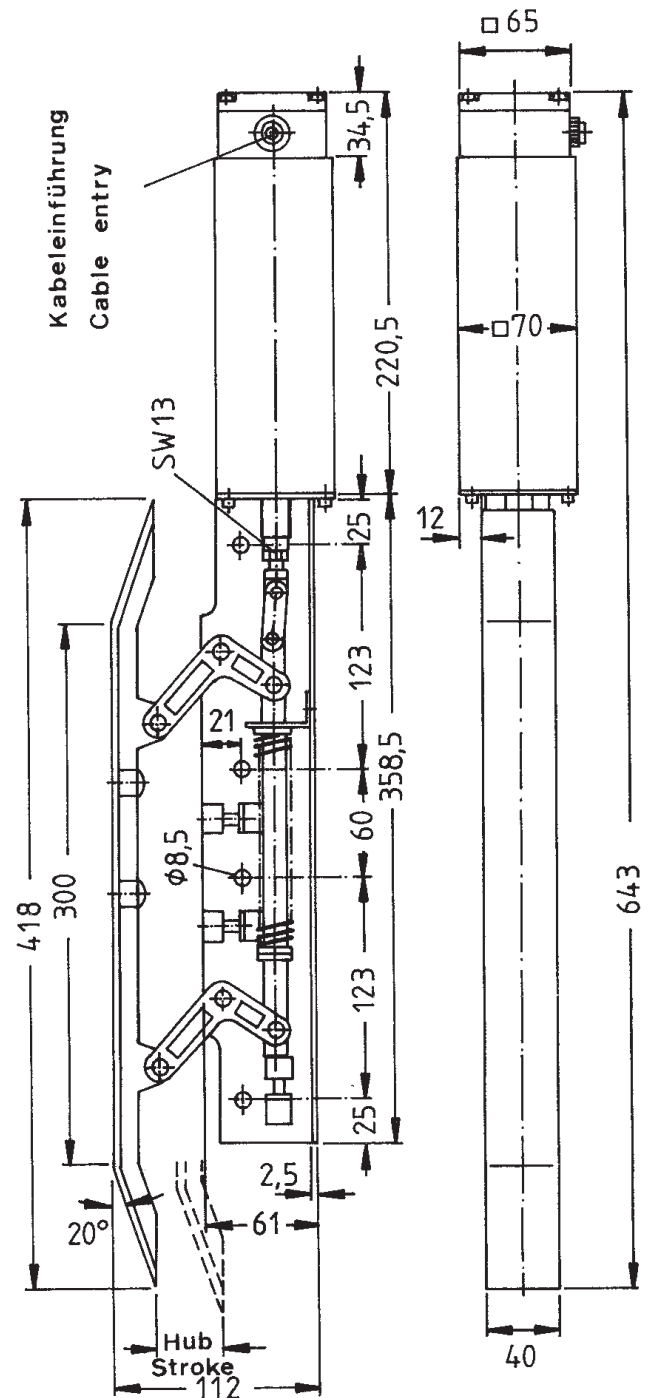
¹⁾ Coils for other usual DC voltages are also possible. In case of other voltages, deviations in solenoid forces may occur.

²⁾ Devices with incorporated rectifier sets.

³⁾ Higher degree of protection IP 54 is possible against extra price.

Abmessungen (mm)
Dimensions (mm)

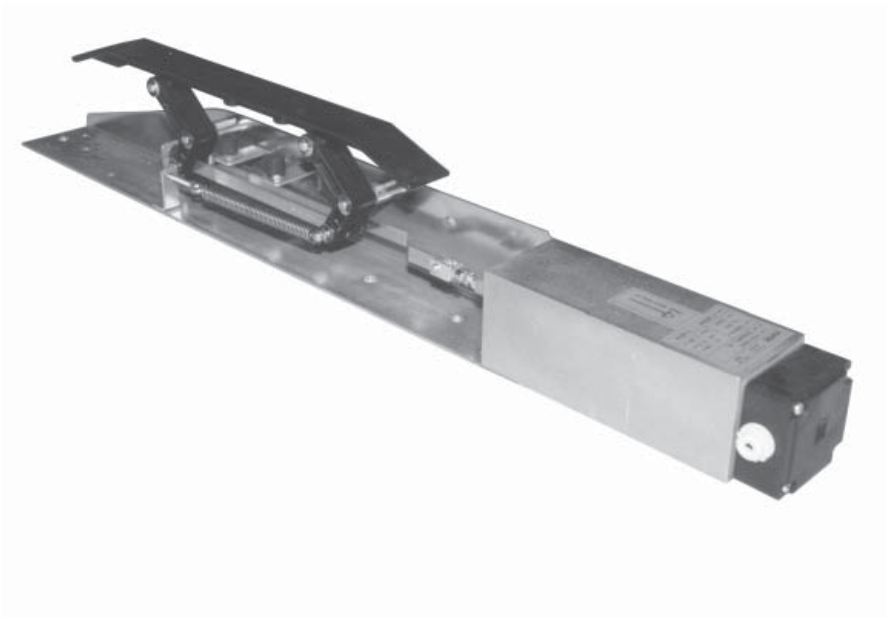
Type V10 (GL)
Type V10 (GL)



Das dargestellte Gerät ist die Rechtsausführung „RE“. Die Lieferung als Linksausführung „L“ (spiegelbildlich) ist ebenfalls möglich. Bitte bei Bestellung angeben, welche Ausführung gewünscht wird.

The drawing shows the device in right-hand execution „RE“. The device may be supplied also in left-hand execution „L“ (reflected image). Please state execution when ordering.

Verriegelungsmagnete		Typenreihe V10/30 (GL)
Locking Devices		Type Group V10/30 (GL)



Bauart

Die Verriegelungsmagnete der Typenreihe V 10/30 (GL) sind normal für 100 % ED ausgelegt (ohne Sparschaltung).

Das komplette Gerät ist mit einer Gelenkkufe versehen. Durch die Berücksichtigung der Befestigungsbohrungen von den Verriegelungsmagneten der Reihen V 8, V 9 und V 10 kann das Gerät universell verwendet werden.

Design

The locking devices of type group V 10/30 (GL) are designed for a relative on-time (ED) of 100 % (without economy circuitry).

The complete locking device is working with a hinged locking cam. Due to the fact, that the fixing hole measures of types V 8, V 9 and V 10 have been considered, these units are universally suitable.

Technische Daten Technical Data

Type V10/30 (GL)
Type V10/30 (GL)

Type:	V 10/30	V 10/30 GL
Nennspannung / Rated Voltage:	24 - 220 V DC ¹⁾	230 V AC ²⁾
Kufenhub / Stroke of Locking Cam [mm]	max. 33	
Kufen-Abdrückkraft / Locking Cam Pushing Force [N]	40	
ED / Relative On-time [%]	100	
Schalhäufigkeit (geprüft) / Operating Frequency (tested)	240 S / h (operations per hour)	
Spulenleistung / Coil Power Consumption	70 W	75 VA
Stromaufnahme (kalt) / Current Consumption (Cold) [mA]	(Spannungsabhängig/ Voltage dependent)	370
Schutzart / Degree of Protection:	IP 42 ³⁾	
Isolierstoffklasse / Insulation Class:	B (130 ° C)	
Gesamtgewicht / Total Weight [kg]	8,00	8,05
Einbaulage / Mounting Position	Senkrecht (an der Kabinenwand) / Vertical (On Cabin Wall)	

¹⁾ Spulen für andere übliche Gleichspannungen sind ebenfalls ausführbar. Bei anderen Spannungen können abweichende Magnetkräfte auftreten.

²⁾ Ausführung mit eingebauten Gleichrichtersätzen.

³⁾ Höhere Schutzart IP 54 ist gegen Mehrpreis ausführbar.

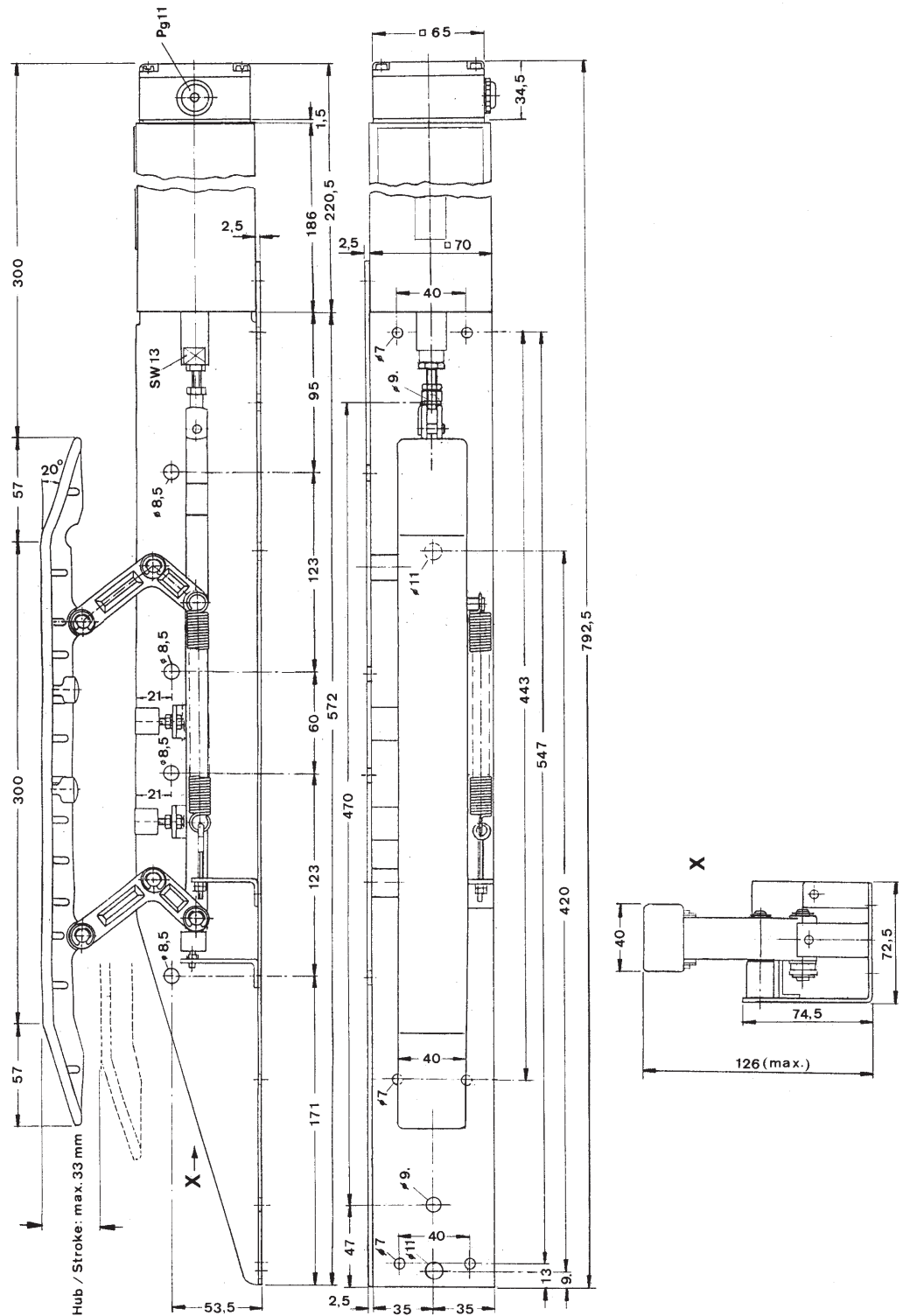
¹⁾ Coils for other usual DC voltages are also possible. In case of other voltages, deviations in solenoid forces may occur.

²⁾ Devices with incorporated rectifier sets.

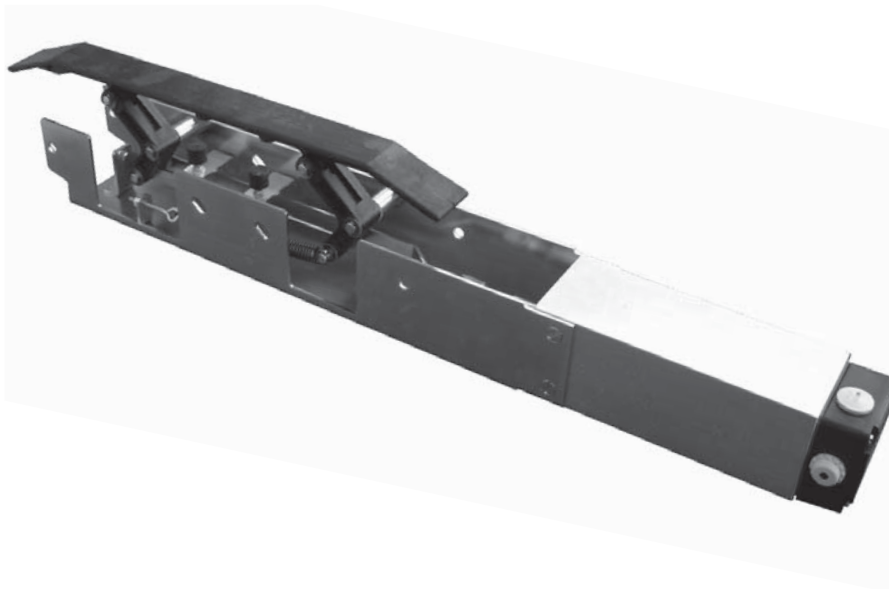
³⁾ Higher degree of protection IP 54 is possible against extra price.

Abmessungen (mm)
Dimensions (mm)

Type V10/30 (GL)
Type V10/30 (GL)



Verriegelungsmagnete		Typenreihe V10/50 (GL)
Locking Devices		Type Group V10/50 (GL)



Bauart

Die Verriegelungsmagnete der Typenreihe V10/50 (GL) sind in normaler Ausführung für 100% ED ausgelegt.

Das komplette Gerät ist mit einer Gelenkkufe versehen. Durch die in Reihe liegende Anordnung von Kufe und Vierkantmagnet wird eine besonders schmale Bauform erreicht.

Durch die Berücksichtigung der Befestigungsbohrungen verschiedener Typen kann das Gerät universell befestigt werden.

Die Möglichkeit zum Einbringen von Sonderbefestigungsbohrungen ist vorhanden.

Neu ist die erweiterte universelle Befestigungsmöglichkeit in Hinblick auf „Rechts“ und „Links“ Montage. Der V10/50 ist erstmals mit einem Bohrbild und Blechprofil ausgerüstet, welches die Montage in beiden Lagen möglich macht. Die Kufe verläuft dabei immer in der Mitte des Profils.

Design

The locking devices of type group V10/50 are designed for a relative on-time of 100%. The design of locking devices with other relative on times is also possible.

The complete locking device is working with a hinged locking cam. Due to the assembling in line of locking cam and square solenoid, a space saving narrow shape could be achieved. Because of the consideration of fixing holes from different

locking devices it is possible to mount the device very universally. It is also possible to consider special fixing holes.

New is the universal advanced option to mount the devices in view of „right“ or „left“ position. The V10/50 is equipped with an assembly of drilling and brass profile for the first time, which makes mounting in both sites possible. The locking cam proceeds in the middle of the profile all the time.

Technische Daten
Technical Data

Type V10/50 (GL)
Type V10/50 (GL)

Type:	V 10/50
Nennspannung / Rated Voltage:	110 oder 230 V AC ¹⁾
Frequenz / Frequency	50 - 60 Hz
Spulenleistung / Coil Power Consumption	75 VA
ED (Sparschaltung) / Relative On-time [%]	100
Kufenhub / Stroke of Locking Cam [mm]	max. 33
Kufen-Abdrückkraft / Locking Cam Pushing Force [N]	40
Schalzhäufigkeit (geprüft) / Operating Frequency (tested)	240 S / h (operations per hour)
Schutzart / Degree of Protection:	IP 42 ²⁾
Isolierstoffklasse / Insulation Class:	B (130 ° C)
Gesamtgewicht / Total Weight [kg]	8,2
Einbaulage / Mounting Position	Senkrecht / Vertical

¹⁾ Ausführung mit eingebauten Gleichrichtersätzen.
²⁾ Höhere Schutzart IP 54 ist gegen Mehrpreis ausführbar.

¹⁾ Devices with incorporated rectifier sets.
²⁾ Higher degree of protection IP 54 is possible against extra price.

Abmessungen (mm)
Dimensions (mm)

Type V10/50 (GL)
Type V10/50 (GL)

